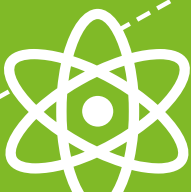


Sicherheitsunterweisung Mr. Beam Dreamcut & Air Filter System

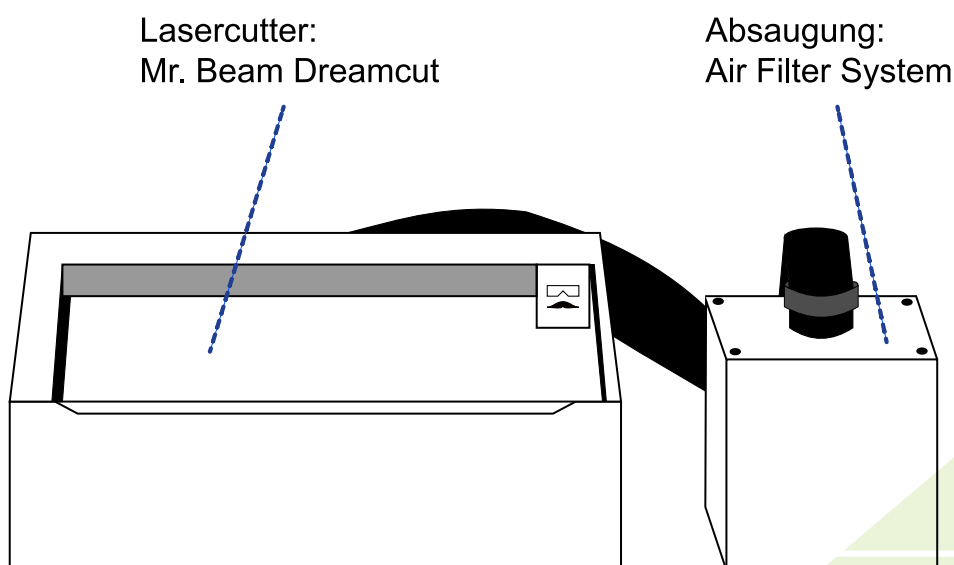
Hybrid Learning Center



Das folgende Dokument soll über die Gefahren und deren Vermeidungsstrategien aufklären, die bei Eurer Arbeit mit dem **Mr. Beam Dreamcut & Air Filter System** auftreten können. Bitte arbeitet die Sicherheitsunterweisung aufmerksam durch. Nachdem Ihr den passenden Test im Moodle oder vor Ort bestanden habt, dürft Ihr das Gerät nutzen. Wenn Ihr noch Fragen oder etwas nicht verstanden habt, wendet Euch bitte an die Ansprechpartner*innen vom HyLeC. Wir freuen uns, Euch weiterzuhelfen.

Allgemeines

Mr. Beam ist ein Lasercutter, der ihm zugeteilte SVG-Vorlagen in verschiedene Materialien wie beispielsweise Sperrholz schneidet und graviert. Die Arbeit mit Mr. Beam ist **nur unter Verwendung des Air Filter Systems** zulässig, welches den dabei entstehenden Staub absaugt.



Aufgrund des Einsatzes eines Lasers besteht in Verbindung mit brennbaren Materialien eine **Brandgefahr**.

Das Gerät darf während der Nutzung **nicht unbeaufsichtigt** sein.

Bei der Bearbeitung können je nach zu bearbeitendem Werkstoff **gefährliche Dämpfe** entstehen, weshalb beispielsweise **keine chlorhaltigen Stoffe** bearbeitet werden dürfen. Zudem resultieren aus der Bearbeitung reflektierender Werkstoffe **Gefahren aufgrund unkontrollierter Laserstrahlen**.

Eine Liste der gestatteten Werkstoffe findet Ihr in den Moodle-Kursen zum Lasercutter. Bei Fragen helfen auch gerne die Ansprechpartner*innen vor Ort.

Vor der Nutzung

Vor der Inbetriebnahme des Mr. Beam und des Air Filter Systems muss eine **Sichtprüfung** durchgeführt werden. Besonders ist dabei auf die **Anschlussleitungen, den Schlüsselschalter, den Schutzdeckel und die Absaugvorrichtung** zu achten. Durch Schäden an stromführenden Leitungen oder durch defekte elektrische Bauteile besteht die **Gefahr von Stromschlägen**. Sind vor der Nutzung an Mr. Beam oder dem Air Filter System Schäden zu erkennen, dürfen die Geräte **nicht eingeschaltet** werden. Der Netzstecker muss gezogen und die **Ansprechpartner*innen vor Ort müssen hinzugezogen werden**.

Vor der Arbeit mit Mr. Beam muss überprüft werden, dass sich **keine Werkstückreste oder andere Objekte im Werkraum** befinden, welche die Bewegungsfreiheit der Mechanik einschränken oder die Brandgefahr erhöhen.

Während der Nutzung

Treten während des Arbeitsvorgangs Störungen auf, müssen die Geräte **sofort abgeschaltet** werden. **Der Netzstecker und der Geräteschlüssel müssen gezogen und die Ansprechpartner*innen vor Ort müssen informiert werden.**

Während der Arbeit mit Mr. Beam entstehen ungefährliche **Brandgerüche**. Diese sind unvermeidbar und bieten keinen Grund zur Besorgnis. Die bei der bestimmungsgemäßen Verwendung entstehenden Dämpfe werden von dem Air Filter System gefiltert und sind unbedenklich. Dies gilt jedoch nur bei der Bearbeitung der gestatteten Materialien.

Der **Schutzdeckel ist während der Bearbeitung geschlossen zu halten** und darf erst geöffnet werden, wenn der Absaugvorgang nach der Bearbeitung abgeschlossen ist.

Eine Manipulation der Sicherheitseinrichtungen **ist verboten**.

Aufgrund des beweglichen Deckels besteht **Quetschgefahr**.

Von dem Laser geht eine **Gefahr für das Augenlicht** aus. **Ein direkter Einblick in den Laser muss vermieden werden.**

Nach der Nutzung

Nach der Arbeit mit Mr. Beam muss der **Werkraum freigeräumt** werden.